

## COMAIR FLX SVPZ 160 70

Subverdeelplenum  
met zijaansluitingen



### Technische details

Materiaal:

Fysiologisch en toxicologisch onschadelijk PP, nieuw en zuiver materiaal zonder gerecyclede toevoegingen en reukloos

Toevoegingen:

Met antistatische en antibacteriële additieven.

Luchtdichtheidsklasse:

ATC1 /  $\geq$  LUKA D (conform EN 17192:2019)

Werktemperatuur:

-20°C / +60°C

Verwerkingstemperatuur:

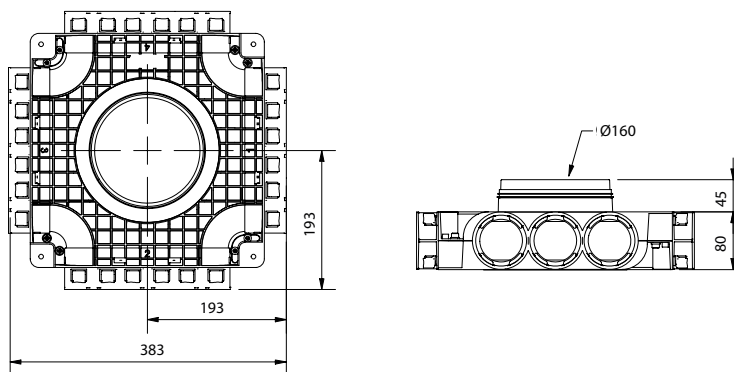
-5°C / +50°C

Incl.

6 x afdichtdeksel  $\varnothing$ 70

1 x afdichtdeksel  $\varnothing$ 160

### Afmetingen (mm) & Gewicht



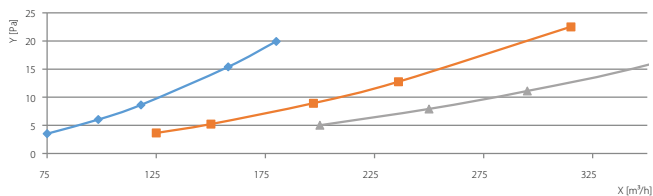
Gewicht

1,8 kg

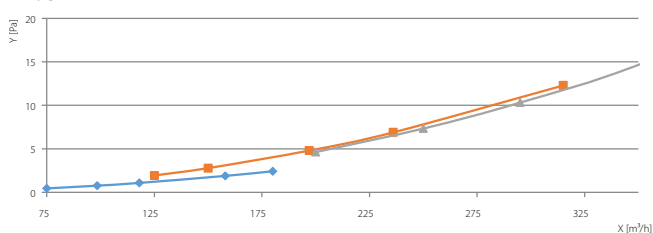
### Grafiek

Drukverlies Subverdeelplenum Tuit 160 [Pa]

Toevoer



Afvoer



Y: Drukverschil

X: Luchtdebiet

—◆— 4 slangen

—■— 8 slangen

—▲— 12 slangen

### Artikelnummer

SVPZ 160 70

Subverdeelplenum met 12 x  $\varnothing$ 70 zijaansluiting / Tuit  $\varnothing$ 160

9099001233